

1

2

3

4

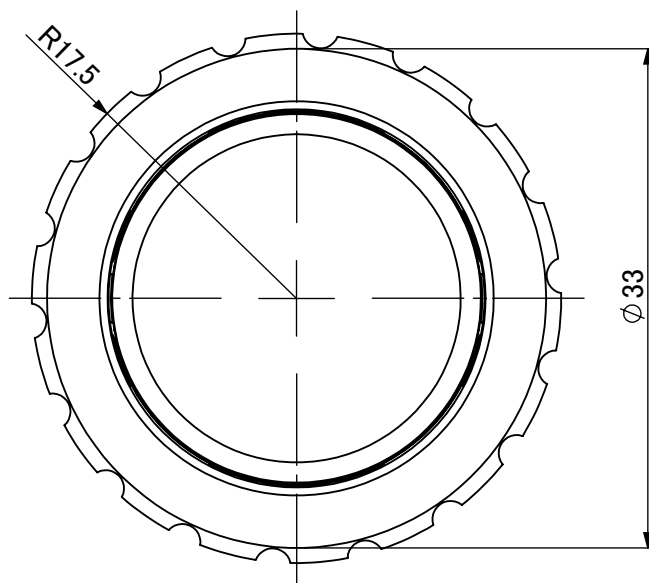
A

PS-14-GN
PS-14-GN-C
PS-14-KN

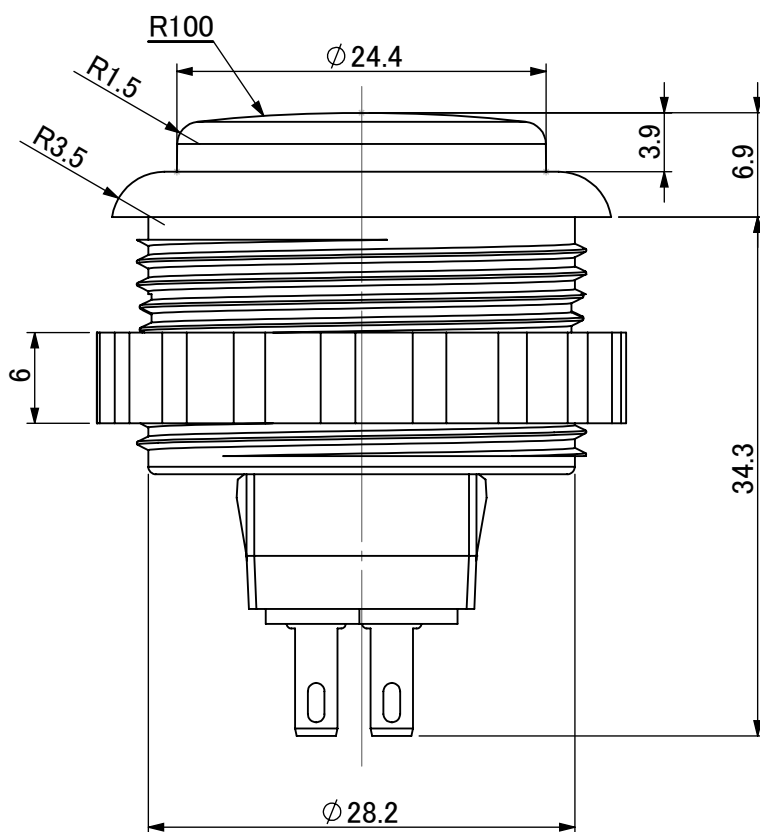
取付穴寸法: 30φ

B

C



D



E

F