

1

2

3

4

A

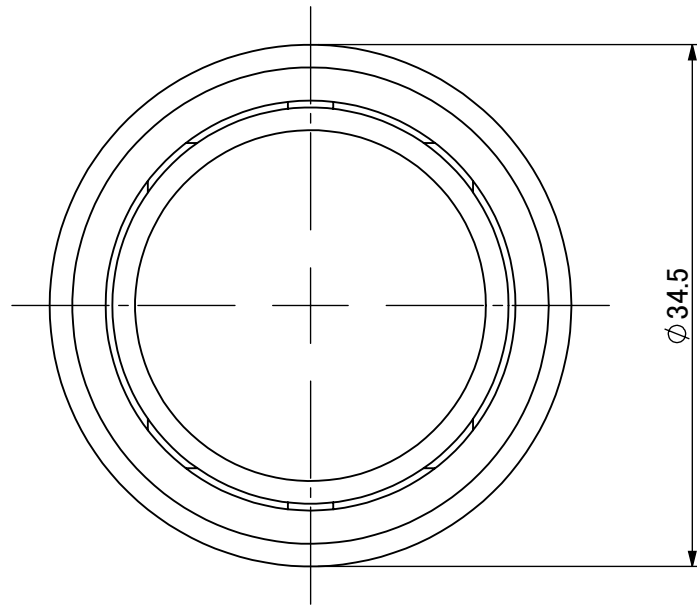
PS-14-G

取付穴寸法 :  $30\phi$ 

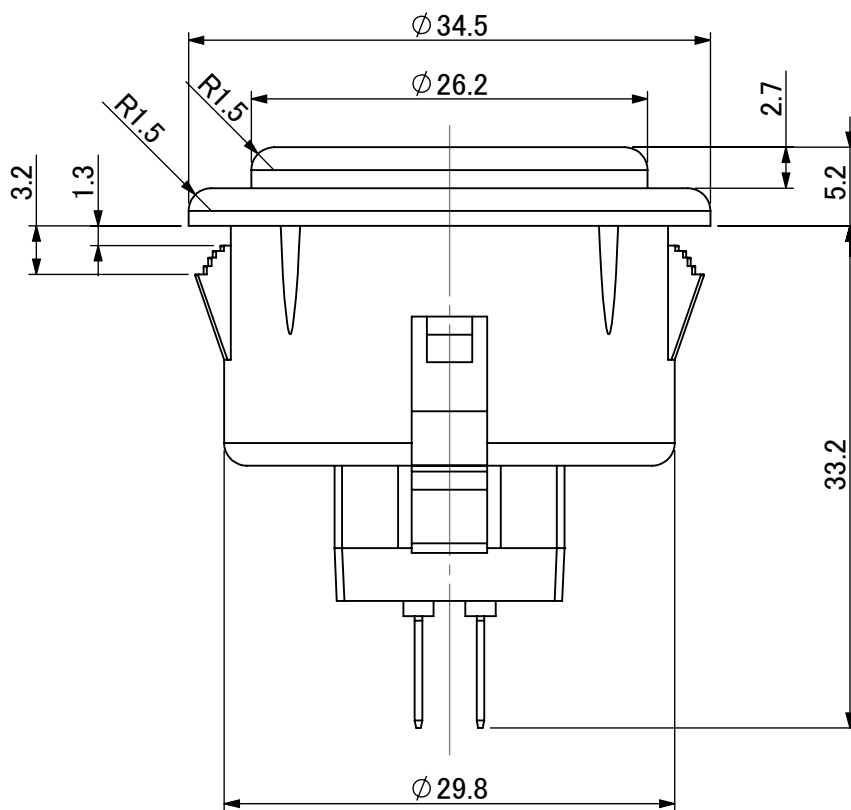
取付板厚 : 1.2mm-3.0mm

B

C



D



E

F